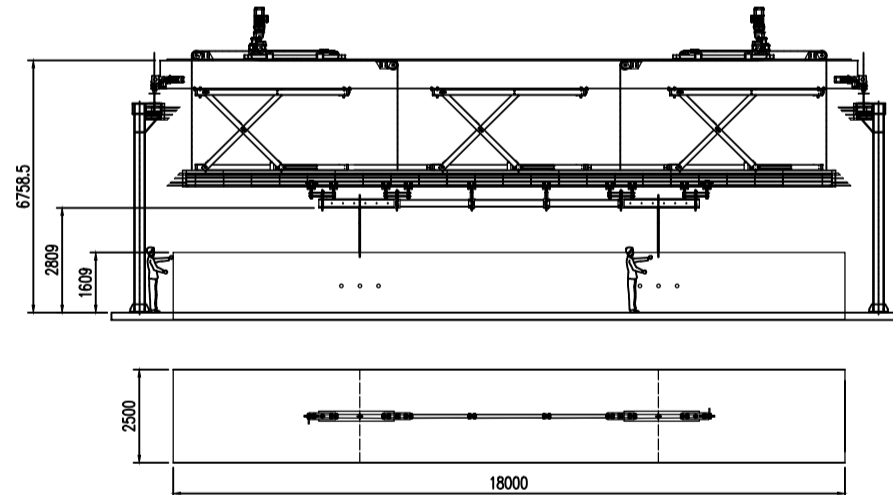
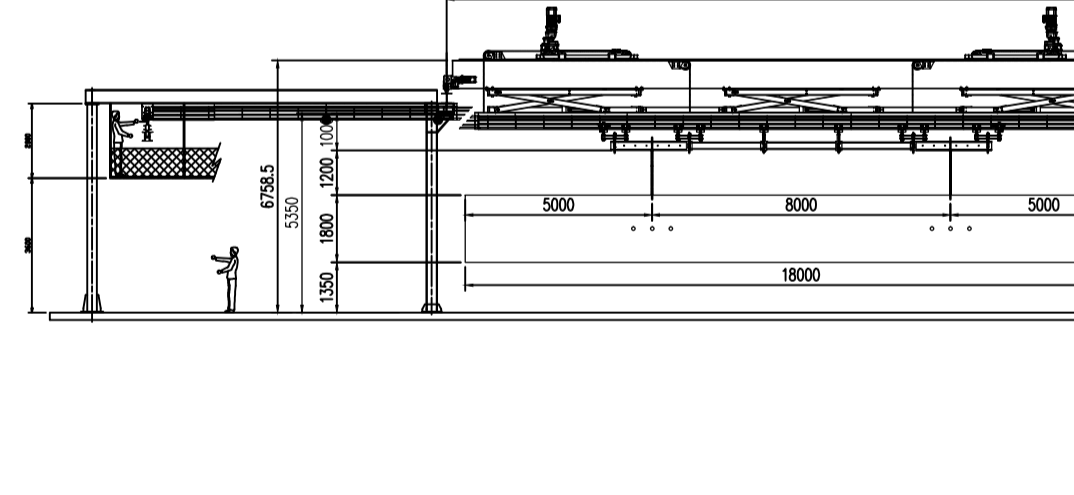


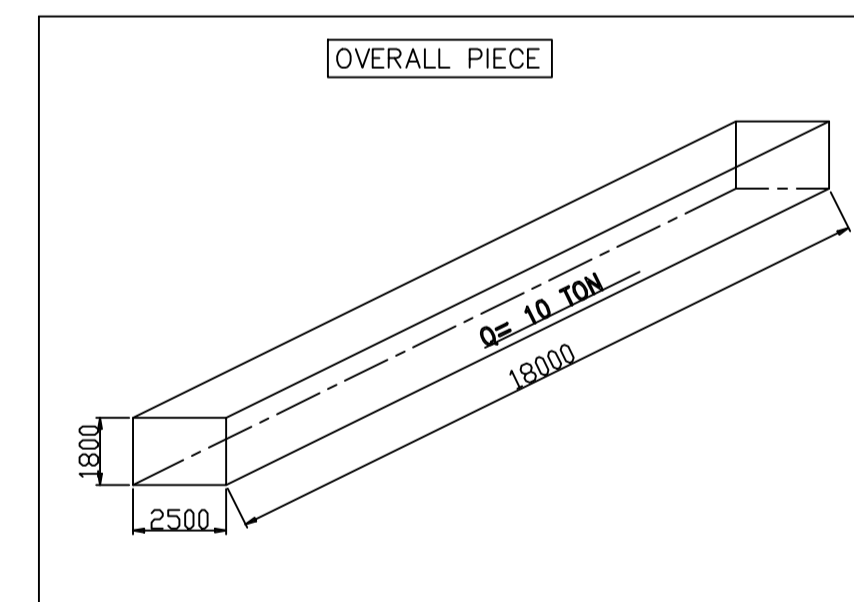
SHOT BLASTING ENTRANCE



BRIDGE CRANE LOADING DROP SECTION DOWN



BRIDGE CRANE LOADING DROP SECTION UP



PRELIMINARY DRAWING

0-0	11/04/17	EMISSIONE	ing. L. G.
REV.	DATA	DESCRIZIONE MODIFICA	DISEGNATORE: CONTROLLO
CLIENTE:	MTW GERMANY		COMMESSA: 216045
DESCRIZIONE:	LAY OUT PAINTING LINE		SCALA: A1
OGGETTO:	CONVEYOR SYSTEM		ORDINE:
FILE:	01] rev 03 -216045 CONVEYOR SYSTEM 17-03-2017		
		NOVA IMPIANTI s.r.l. Viale Industria 18 12040 Santré (Cn) Italy Tel. +039 0172 589050 Internet: www.novaimplanttec.it e-mail: info@novaimplanttec.it	
		DISEGNO N:	REV: 01-03
DOCUMENTO RISERVATO A TERMINI DI LEGGE. CON OMESSO DI RIPRODUZIONE. O DI RENDERSI COMUNQUE NOTO A TERZI SENZA ESPLICITA AUTORIZZAZIONE			